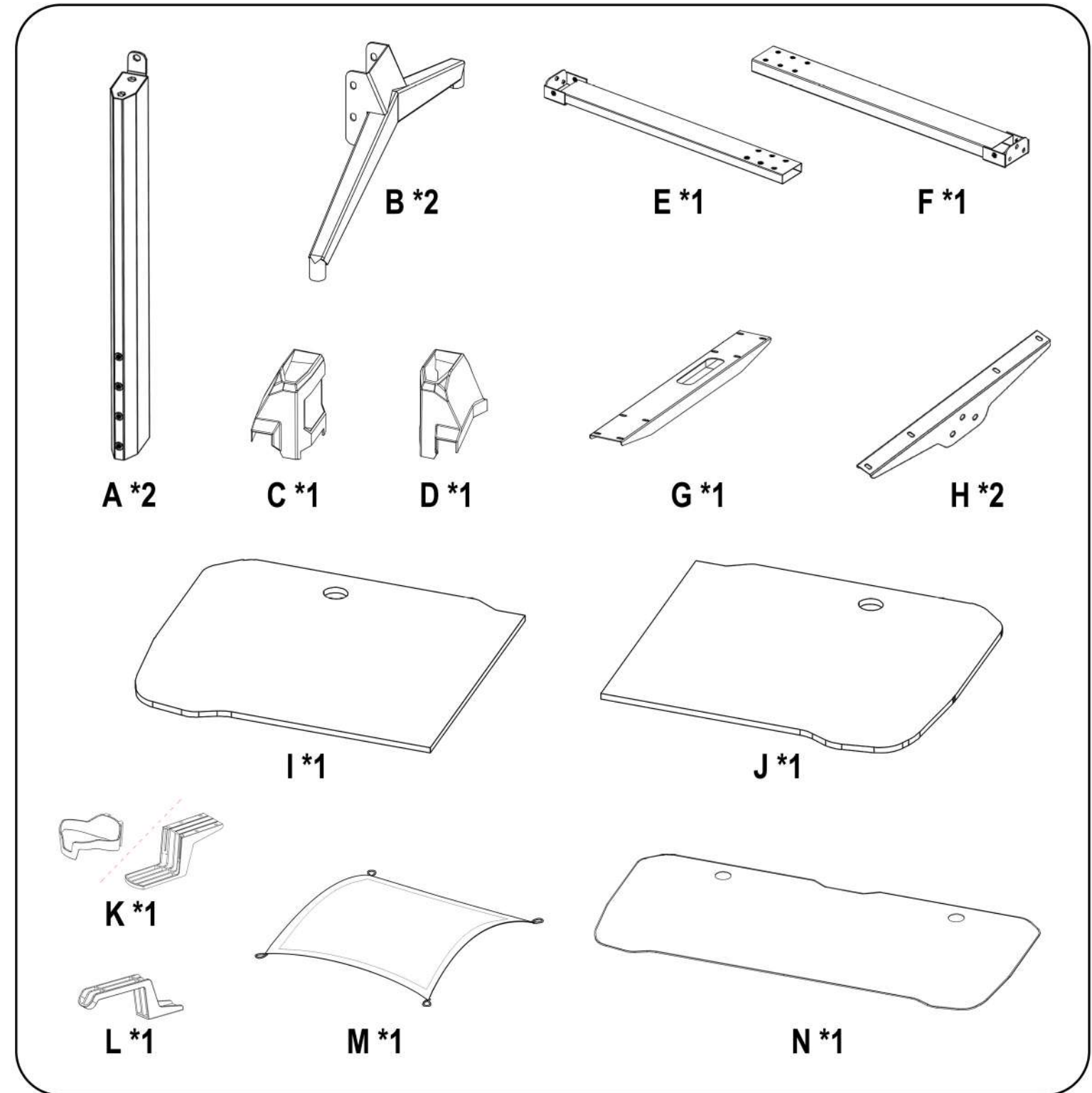
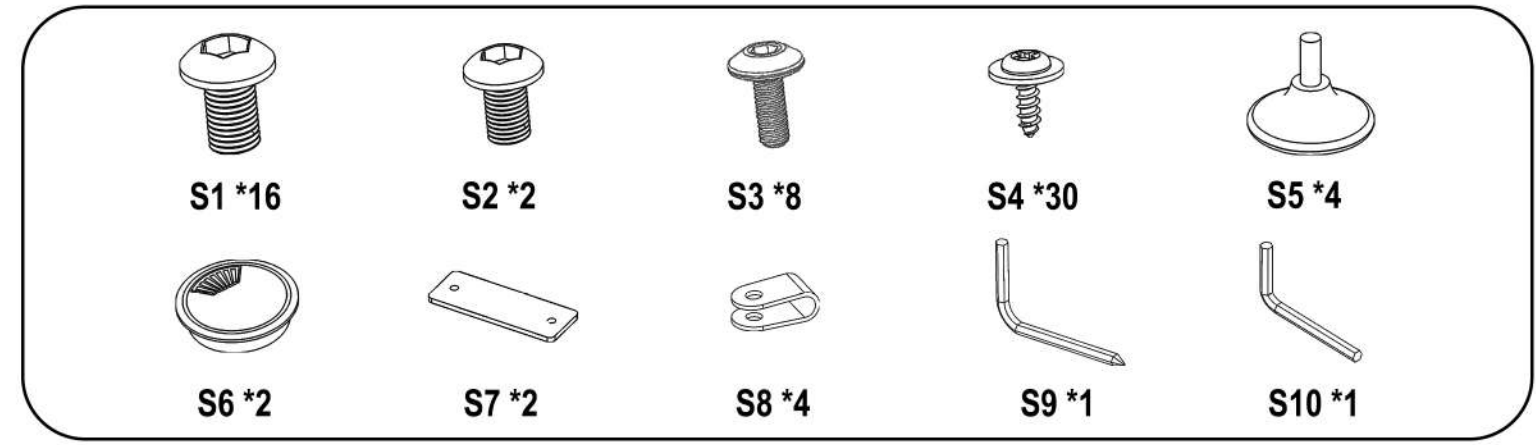
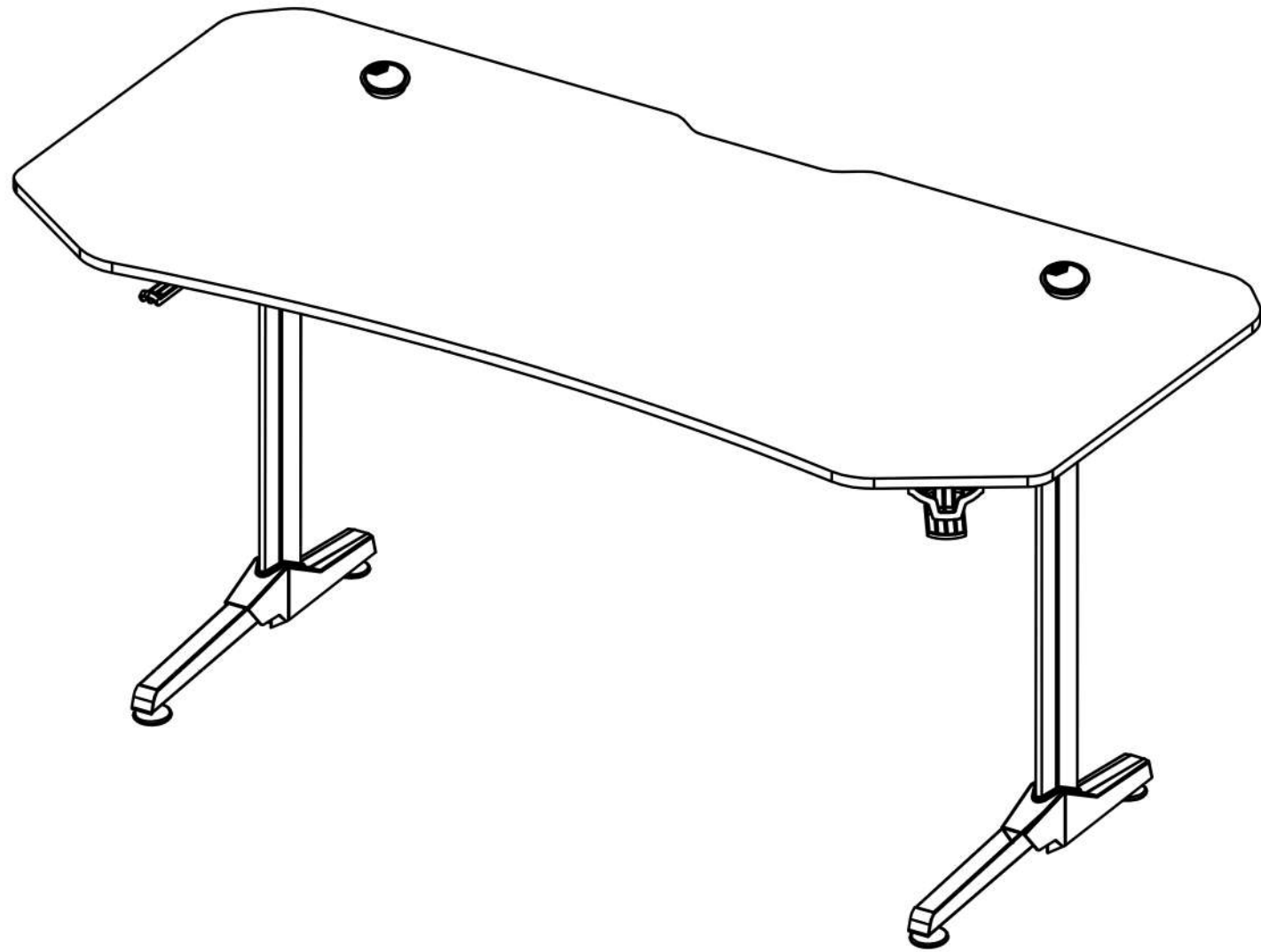
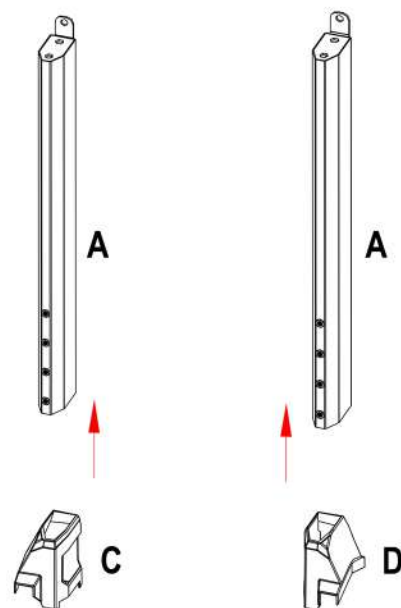
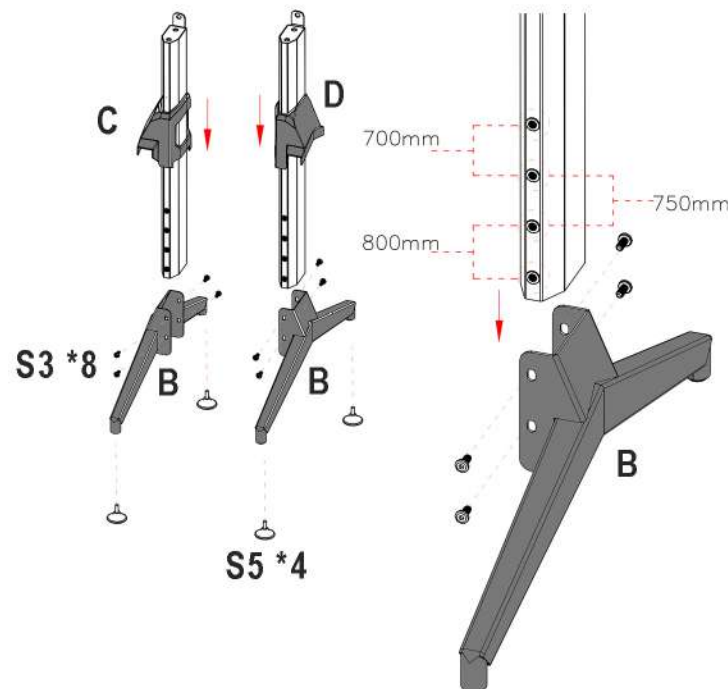
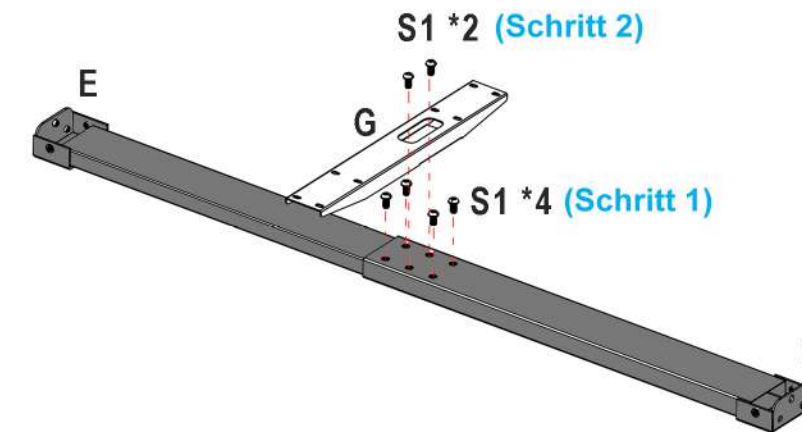


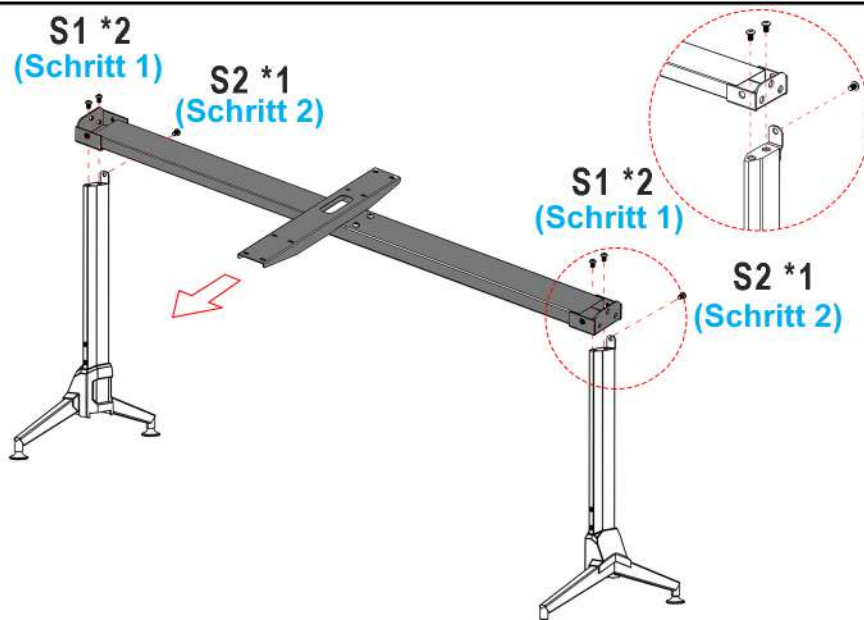
ULTRADESK[®]

FRAG XXL

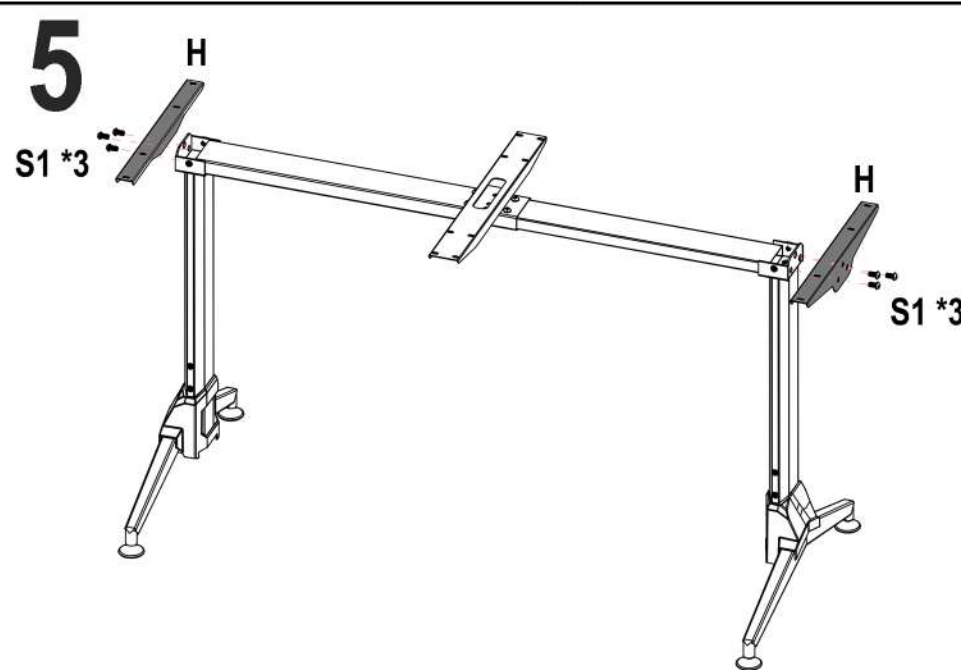
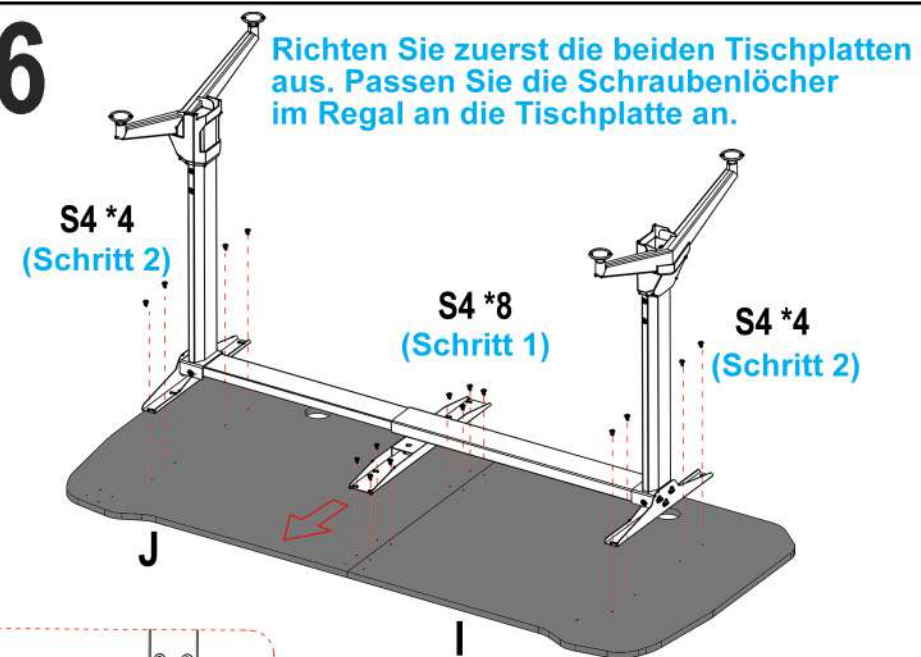


1**2****3**

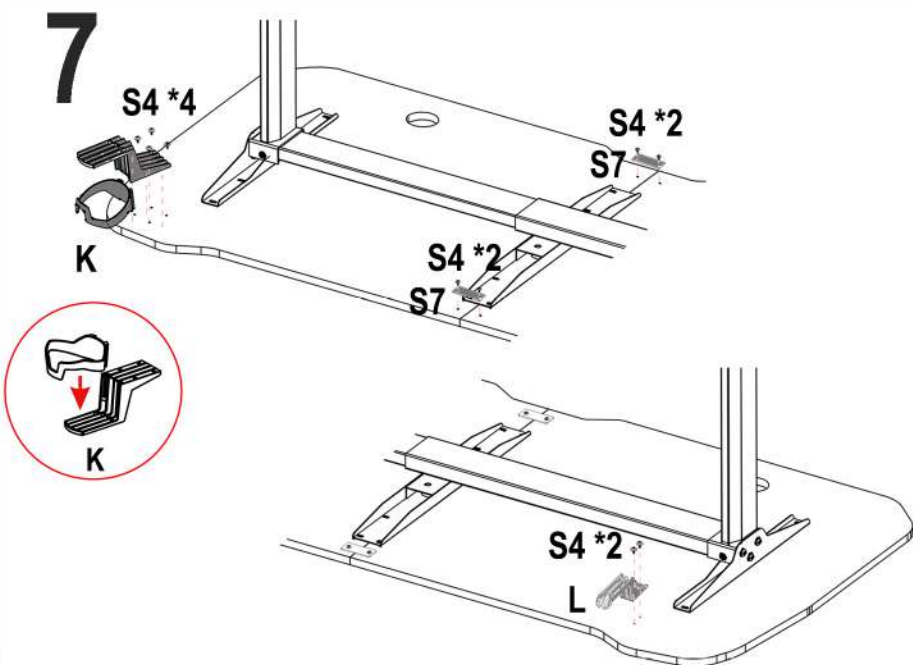
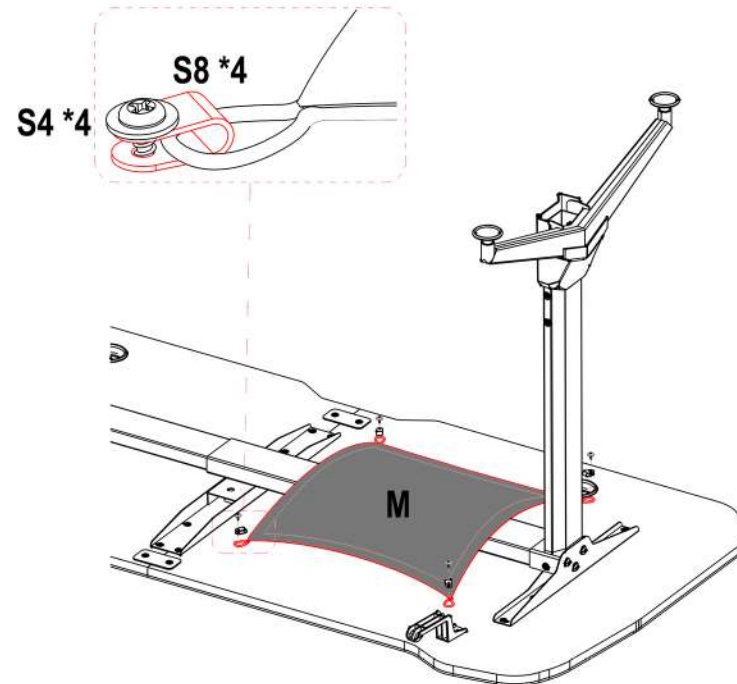
Bitte stellen Sie sicher, dass G Teil senkrecht zum E-F Teil steht.

4

Stecken Sie zuerst alle Schrauben in die Löcher. Danach können Sie die Schrauben festziehen. Am Ende prüfen Sie, ob alle Schrauben stark genug festgezogen sind.

5**6**

Richten Sie zuerst die beiden Tischplatten aus. Passen Sie die Schraubenlöcher im Regal an die Tischplatte an.

7**8****9**

Wenn das Mauspad zerknittert ist, kehren Sie bitte den statischen Druck um.