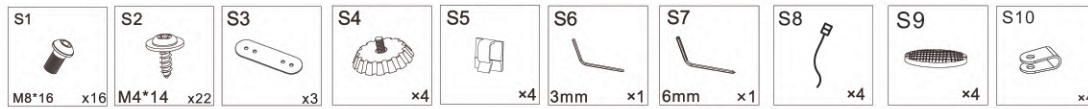
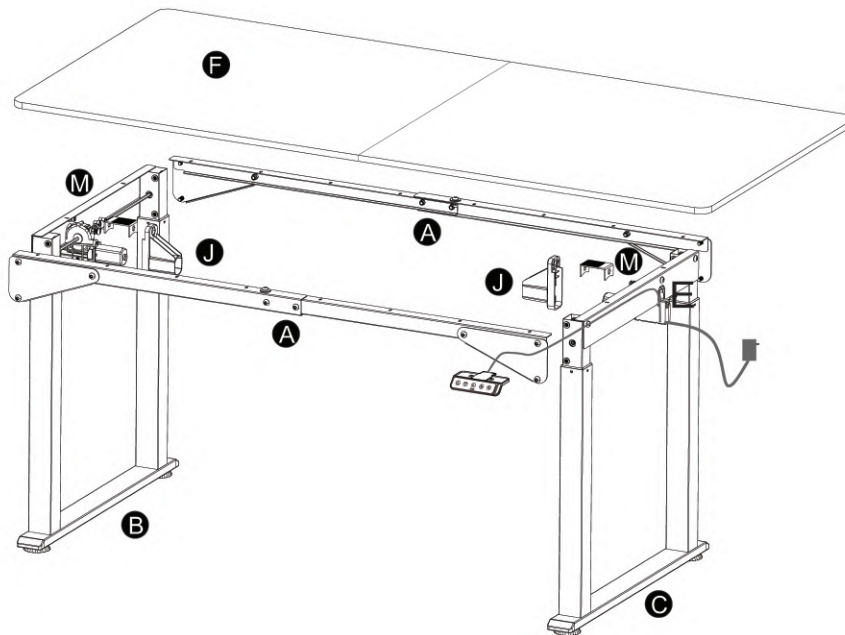
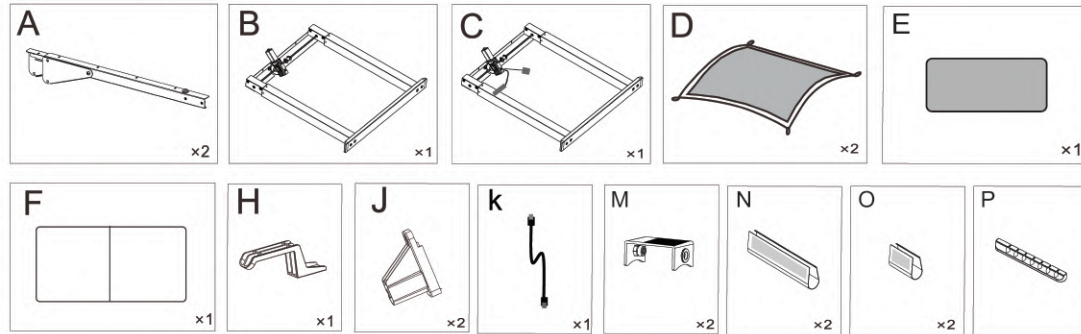


INSTRUKCJA MONTAŻU

• MAŁE CZĘŚCI



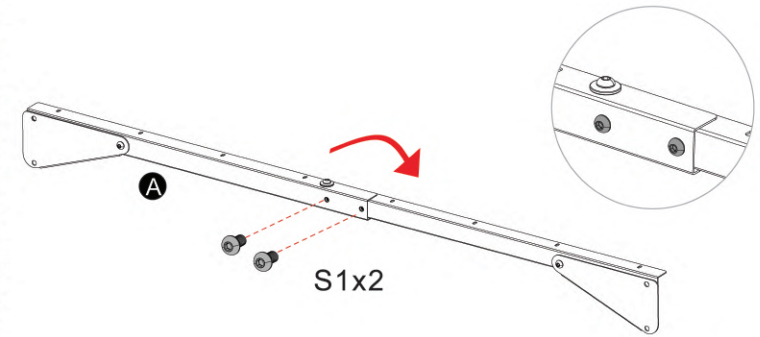
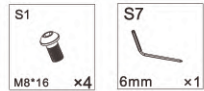
• KONSTRUKCJA BIURKA



1



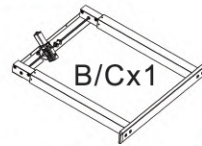
Ax2



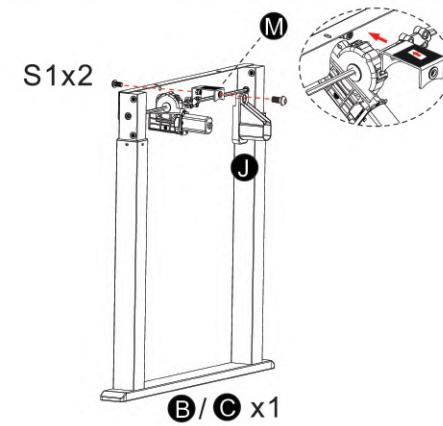
S1x2

x2

2

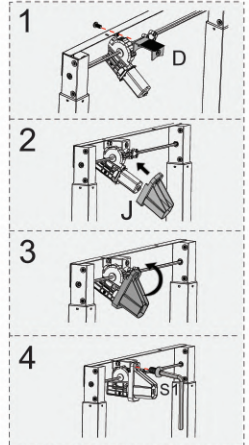


B/Cx1

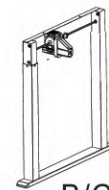


S1x2

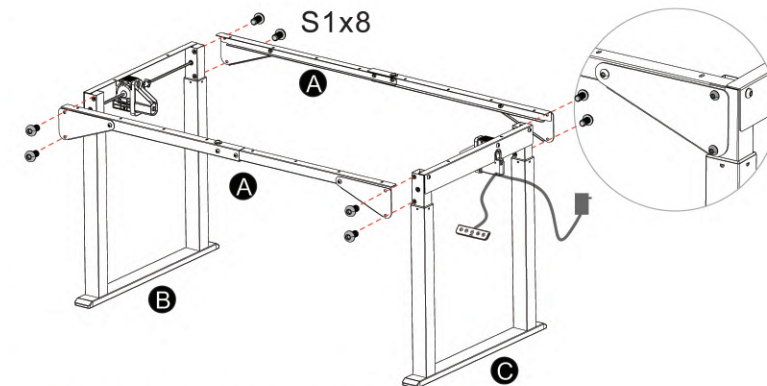
B/C x1



3



B/Cx1



S1x8



Upewnij się, że nogi biurka są prawidłowo ustawione pionowo w stosunku do łączących belek poprzecznych. Następnie dokręć wszystkie śruby.

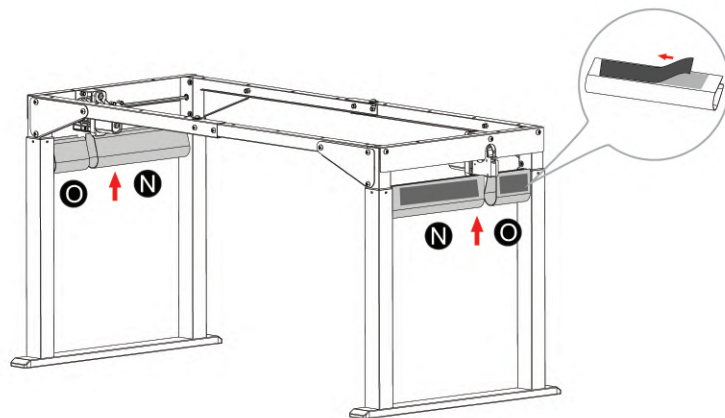
4



Nx2



Ox2



4



Dx2

S2



M4*14 x8

S10

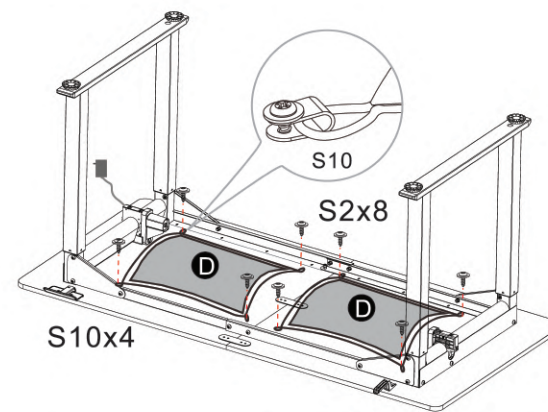


x4

S7



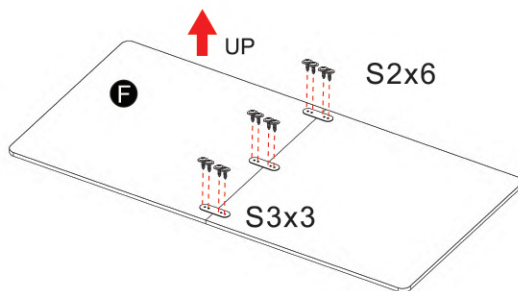
6mm x1



5



F



S2



M4*14 x6

S3



x3

S7



6mm x1



1. Sprawdź czy obie połowy pulpitu są idealnie dopasowane.
2. Następnie dokręć śruby.

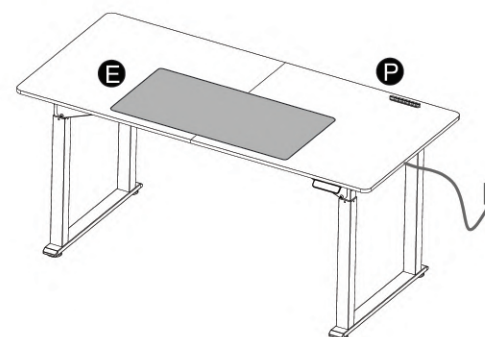
5



Ex1



Px1



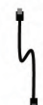
6



S4*4



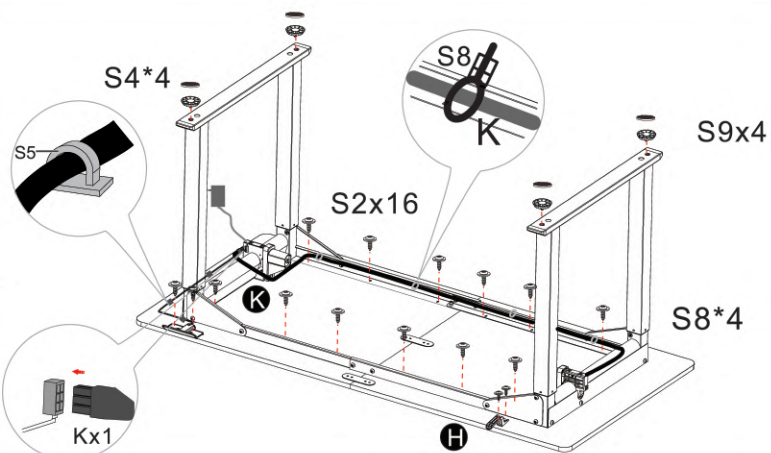
S9x4



Kx1



Hx1



S2



M4*14 x16

S7



6mm x1

S5



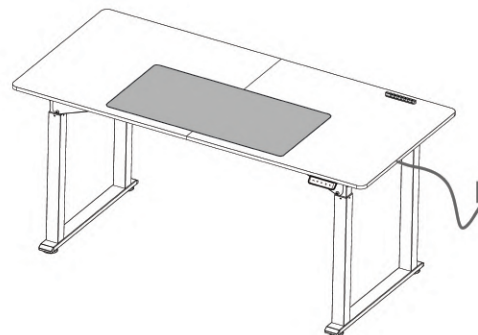
x4


S8



x4

6



Po montażu biurka,
naciśnij , aby rozpocząć.

Podczas procesu resetowania biurko automatycznie
obniży się do najniższej pozycji na 5 sekund,
a następnie podniesie się do pozycji standardowej
i zatrzyma się - proces instalacji został zakończony.